

Rank delle memorie e server Intel con chipset E7320, E7520, E8500 e server AMD Opteron

Aprile 2005

Ultima modifica luglio 2005

Introduzione

I controller utilizzati dai produttori di sistemi per i processori, i chipset e le memorie per server vengono costantemente sviluppati e modificati. I nuovi server che supportano le memorie PC2700, PC3200, o PC2-3200 hanno un limite relativo ai cosiddetti “rank di memoria” al quale oggi viene attribuita crescente importanza per la scelta delle memorie. Queste note tecniche spiegano cosa siano in pratica i rank della memoria e ne illustrano in dettaglio l'importanza all'interno del server.

Benché il concetto di rank di memoria si applichi ai moduli di memoria di tutti i fattori forma, dalle DIMM per desktop, alle SODIMM dei notebook fino alle Registered DIMM per workstation e server, in generale questo standard mantiene un'importanza critica solo per le piattaforme server, per la loro superiore capacità di memoria e per i maggiori chipset della scheda madre.

Definizione di un rank

Il termine “rank” è stato creato e definito dal JEDEC, l'associazione preposta al controllo degli standard nel settore delle memorie. Un rank di memoria è semplicemente un'area dati indipendente a 64 bit di un modulo di memoria. Ogni rank deve avere un'ampiezza dati di 64 bit, tranne che sui moduli di memoria che supportano la funzionalità Error Correction Code (ECC), dove l'area dati da 64 bit richiede anche un'area ECC da 8 bit per un'ampiezza totale di 72 bit.

A seconda di come è stata prodotta la DIMM e dei chip DRAM utilizzati per la sua costruzione, un singolo modulo di memoria può comprendere 1, 2 o 4 rank, presentandosi quindi sotto forma di modulo single rank, dual rank o quad rank. È importante far rilevare che una DIMM single rank o dual rank sarà diversa da una DIMM con faccia singola o doppia.

Un rank può essere applicato:

- All'intero modulo (a faccia singola o doppia). In questo caso abbiamo un modulo single rank.
- Su ogni lato del modulo a due facce. In questo caso abbiamo un modulo dual rank.
- In rank multipli in un modulo a doppia faccia. In questo caso abbiamo un modulo quad rank.

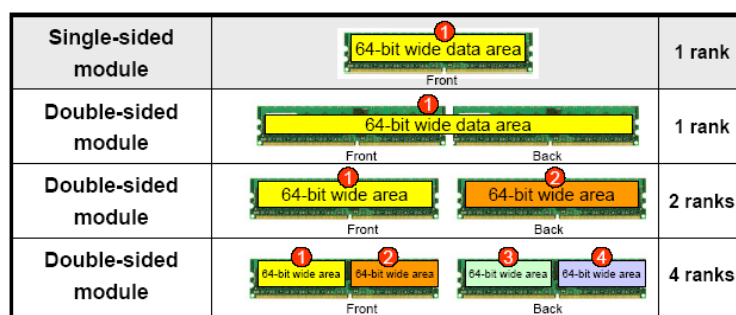


Figura 1 – Posizionamento dei rank in un modulo di memoria

I moduli con faccia singola sono sempre single rank. Le DIMM e SODIMM unbuffered a doppia faccia sono sempre dual rank. Le registered DIMM utilizzate per server e workstation variano dal single rank al quad rank, come illustrato nella figura 1 in alto.

Perché i rank sono tanto importanti

Sebbene il limite imposto dai rank della memoria non rappresenti una novità, con l'avvento degli ultimi chipset delle schede madri esso è diventato di importanza critica per scegliere con quale tipo di memoria popolare il sistema del server. Selezionando la memoria sbagliata si rischia di ridurre la capacità totale del sistema server e creare problemi per i futuri upgrade.

Nei server basati su chipset Intel E7320, E7520, E8500 e con processore AMD Opteron, il numero dei rank per le memorie DDR o DDR2 è limitato. In altri termini, il numero totale dei rank di memoria di tutti i moduli non deve superare il numero massimo specificato. Se ciò si verifica, il server potrebbe non avviarsi o funzionare in modo non corretto.

Server Intel con chipset E7320 e E7520

Numero dei rank supportati a seconda della velocità della memoria del server:

- Se si utilizza una memoria PC2100, il numero dei rank non è importante e si possono utilizzare moduli single rank o dual rank.
- Se si utilizza una memoria PC2700 o PC2-3200, saranno disponibili un massimo di 8 rank per server.
 - Se nei socket della memoria sono state inserite due coppie di moduli di memoria dual rank da 2 GB, si arriva a 8 rank (4 moduli x 2 rank a modulo = 8 rank = 8 GB di capacità); in questo caso non si potranno utilizzare i quattro socket rimasti vuoti per un upgrade di memoria.
 - Se nei socket della memoria sono state inserite quattro coppie di moduli di memoria single rank da 2 GB, anche in questo caso si arriva a 8 rank (8 moduli x 1 rank a modulo = 8 rank); in questo caso la capacità totale del server sarà di 16 GB.

È importante far rilevare, tuttavia, che i moduli di memoria single o dual rank hanno costi diversi. Questa differenza è strettamente correlata alle modalità di produzione del modulo. In generale, i moduli di memoria single rank sono costruiti utilizzando chip DRAM x4 (“per 4”) e possono essere più costosi della maggior parte dei moduli dual rank (che di norma sono costruiti con chip DRAM x8). I moduli di memoria dual rank possono costare meno ma limitare sia le future possibilità di upgrade che le capacità dei server se si utilizzano le memorie PC2700 e PC2-3200. Questo rapporto fra il costo della memoria e la relativa capacità va considerato con attenzione quando si acquistano memorie per i server Intel Lindenhurst.

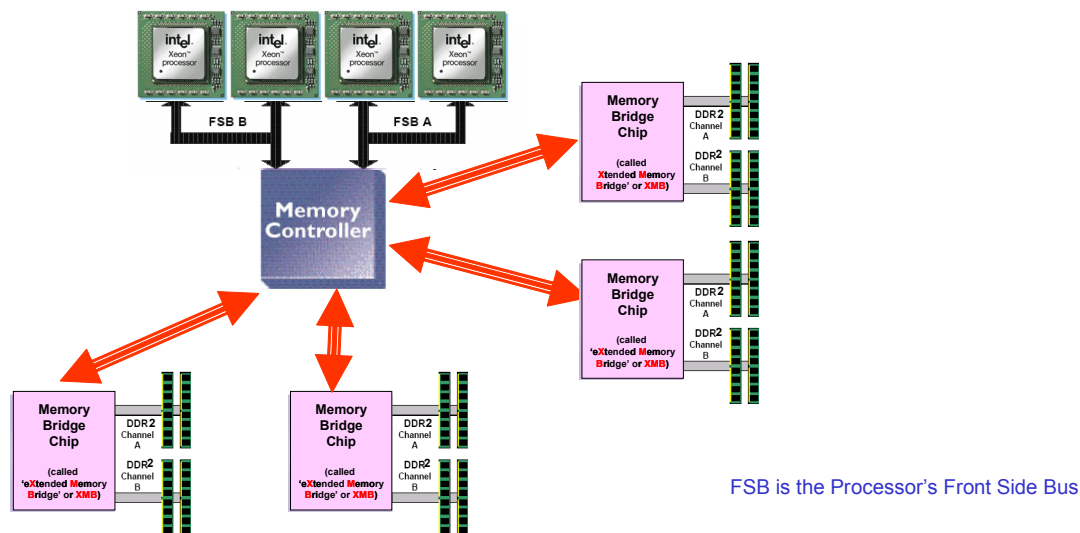
L'uso dei moduli x4 riserva inoltre ulteriori vantaggi. I moduli basati su DRAM x4 consentono infatti di accedere alle più recenti caratteristiche disponibili su chipset e schede madri, come nel caso delle funzioni:

- Single Device Data Correction (SDDC) di Intel
- Memory scrubbing
- DIMM sparing
- DIMM mirroring

Le DRAM x8 non supportano invece queste nuove caratteristiche. Anche in questo caso può accadere che i diversi produttori di sistemi scelgano di implementare diverse caratteristiche e che non tutti i fornitori offrano tutte le caratteristiche disponibili.

Nuovo server Intel con chipset E8500

Questo chipset supporta attualmente fino a 4 processori Xeon MP e supporterà i processori Xeon dual-core attesi per il 2006. Rispetto agli altri chipset Intel, il modello E8500 ha una gestione leggermente diversa della memoria di sistema, che divide in set tramite speciali chip denominati XMB (eXtended Memory Bridge). Un server standard che utilizza il nuovo chipset E8500 è in grado di supportare fino a un massimo di 4 XMB con un massimo di 16 moduli di memoria DDR2 per server. A seconda della configurazione impostata sulla scheda madre del server, ogni chip XMB è in grado di supportare fino a 4 DIMM DDR2-400.



Considerato che il sistema server E8500 supporta solo 4 socket di memoria per XMB, l'utente non ha più la preoccupazione dei rank perché non è possibile raggiungere il limite massimo utilizzando moduli single o dual rank (se supportati dal server). In futuro, comunque, i sistemi server con chipset E8500 potrebbero essere configurati con 8 socket di memoria per XMB. In questo caso il numero massimo di rank supportati sarà 8 e i moduli appropriati andranno selezionati di conseguenza.

Server basati su AMD Opteron

Sulle schede madri dei server con chipset AMD sono presenti di norma 4 socket per processore Opteron. Nel caso quindi di una scheda madre con 4 processori Opteron, possono esserci fino a 16 socket con supporto della sola memoria DDR. Allo stato attuale, il problema dei rank riguarda solo i server basati sulla revisione CG Opteron con memoria PC3200. AMD non ha ancora reso noti i limiti sui rank di memoria per l'ultima revisione E dei processori Opteron.

I server Opteron (step CG) con memoria PC3200 hanno un limite di 6 rank per processore che richiede quindi un'attenta valutazione per l'installazione della memoria. Se si utilizzano infatti moduli dual rank da 2 GB, la capacità massima di memoria potrebbe essere limitata a soli 4 GB per processore. Con i moduli single rank da 2 GB si può arrivare fino a 8 GB per processore. In ultimo, a seconda della configurazione, è anche possibile non tenere troppo in considerazione le linee guida classiche e installare sia moduli single rank che dual rank per arrivare a un totale di 6 rank e quindi di 6 GB per processore.

Procedura ottimale per i rank della memoria

L'implementazione dei rank può cambiare a seconda del fornitore del sistema. Alcuni fornitori consentono ai server di operare solo con moduli single rank, altri preferiscono consentire anche l'uso dei moduli dual rank. Un server configurato con una memoria sbagliata può rimanere al di sotto dei propri standard, non avviarsi o funzionare in modo non corretto. È fondamentale accertarsi che siano stati installati i moduli di memoria che corrispondono alle istruzioni del produttore originale del sistema. Alcuni sistemi consentono la presenza simultanea di moduli single e dual rank, altri invece no. Alcuni inoltre consentono solo l'installazione di singoli moduli, mentre molti altri prevedono solo moduli installabili in coppie o in set.

Per una procedura ottimale, Kingston Technology suggerisce le seguenti linee guida:

- Utilizzare coppie di moduli assolutamente identiche (set di moduli) come illustrato nella figura 2 in basso
- Utilizzare moduli x4 per il supporto delle caratteristiche più avanzate disponibili
- Non utilizzare simultaneamente moduli single e dual rank: le prestazioni potrebbero risentirne
- Controllare sempre i requisiti del proprio sistema nel nostro configuratore memorie on-line: www.kingston.com/europe/config per verificare le specifiche tecniche del singolo sistema e il tipo di memoria supportata

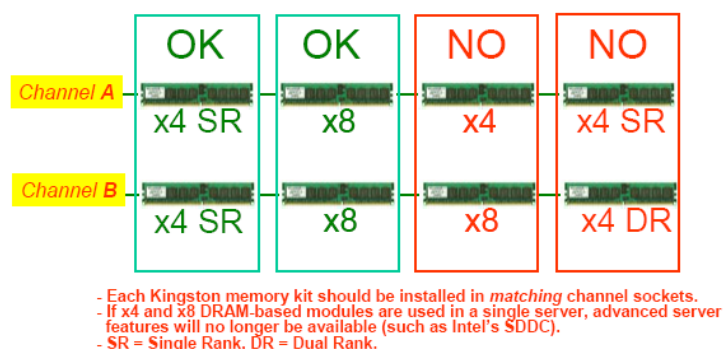


Figura 2 – Coppie di moduli: cosa fare e cosa evitare

Come ricordato in precedenza, i diversi fornitori possono scegliere diverse configurazioni per i server. Come regola generale si può tuttavia ricordare che non si dovrebbero avere simultaneamente coppie con moduli x4 e x8. Inoltre, non bisognerebbe avere simultaneamente moduli di memoria x4 single rank e moduli x4 dual rank. Controllare il configuratore memorie on-line di Kingston Technology www.kingston.com/europe/config per verificare i dettagli di configurazione del proprio server.

Moduli di memoria quad rank

I moduli di memoria quad rank richiedono speciali modifiche della scheda madre e il corretto funzionamento BIOS del server. A meno che il server o la scheda del sistema non siano specificamente progettati per supportare i moduli di memoria quad rank, questi non saranno in grado di funzionare. Per il 2005 si prevede che solo un numero limitato di schede madri per server supporteranno l'uso di moduli di memoria quad rank. Le schede in grado di supportare moduli quad rank potranno ospitarne solo 2 per raggiungere così il massimo di 8 rank, rendendo quindi questi moduli la scelta ideale per i server con un numero di socket limitato.

Riepilogo

I moduli di memoria single rank permettono al server di raggiungere la massima capacità di memoria e di sviluppare i massimi livelli di prestazioni, consentendo inoltre il supporto delle più avanzate caratteristiche oggi disponibili su chipset e schede madri, a seconda delle specifiche tecniche impostate dal produttore del sistema.

I moduli dual rank si possono utilizzare solo se il fornitore del sistema lo consente. Questi moduli offrono un'eccellente rapporto fra prezzo e prestazioni, ma possono limitare la capacità complessiva del sistema, condizionare le possibilità future di upgrade e di norma non supportano le più avanzate caratteristiche oggi disponibili per chipset e schede madri.

Se avete commenti o domande relative a queste note tecniche, inviate un'e-mail all'indirizzo eu_highend@kingston-technology.com o visitate la nostra area dedicata alle memorie server www.kingston.com/europe/server

